



選手奨励
2台分の材料支給
15,000円を3日分



歩み出せ

匠の道

課題 四方転踏台

全建総連第34回全国青年技能競技大会予選
第25回埼玉土建大会

7/29(日)
開催!

6/29(金)
締め切り

埼玉土建大会要項

埼玉土建大会は「全建総連全国青年技能競技大会」の選手選考を行うための予選大会です。全国大会へ出場する、しないではなく自分の技術を高めたいと思う若い仲間のみなさんの参加をお待ちしています。

また、技能検定への挑戦を考えている仲間は、競技大会の雰囲気を感じてみるチャンスです。事業主の皆さんも、従業員育成の一環として是非若い仲間を送り出してください。

【事前説明会】 7月5日(木) 午後7時30分～

【事前講習会】 1日目：7月8日(日) 午前9時～午後5時

2日目：7月22日(日) 午前9時～午後5時

【埼玉土建大会】 7月29日(日) 午前9時～午後5時

【参加資格】 36歳以下の建築大工(2019年3月31日時点)

【説明会・講習会・大会会場】 埼玉土建技術研修センター

お問い合わせは、所属の各支部または

技術研修センター：TEL 048-661-8139/担当：佐藤まで

第25回埼玉土建大会 事前説明会・講習会申込書

事業所名		Tel : - -	支部名
事業所住所 〒 -			
名前	生年月日	年齢	組合処理欄
	年 月 日	歳	
住所		Tel : - -	受付日
〒 -		携帯 : - -	
			受付者

さしがね教室から受講して 規矩術の理解を深めよう！

規矩術の基礎が学べる「四方転び踏み台」ですが、青年技能競技大会の事前講習では早く作るための講習がメインです。規矩術の観点から四方転びを学ぶにはさしがね教室（前期）の受講がお勧め！

青年技能競技大会（以降青競）予選会に参加すれば選手援助金が支払われます。さしがね教室を受講しても青競予選会に参加すれば受講料分がマルマル戻ってきます！

この機会にさしがね教室も合わせて受講して、技能向上につなげましょう！

第27期 前期さしがね教室

【概要】四方転び踏み台の作製を通じて規矩術の基礎を学ぶ

【日程】

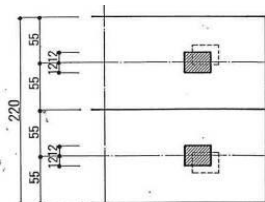
5月10日～6月17日合計7日間
(木曜2回、日曜5回)

【受講料】3万円

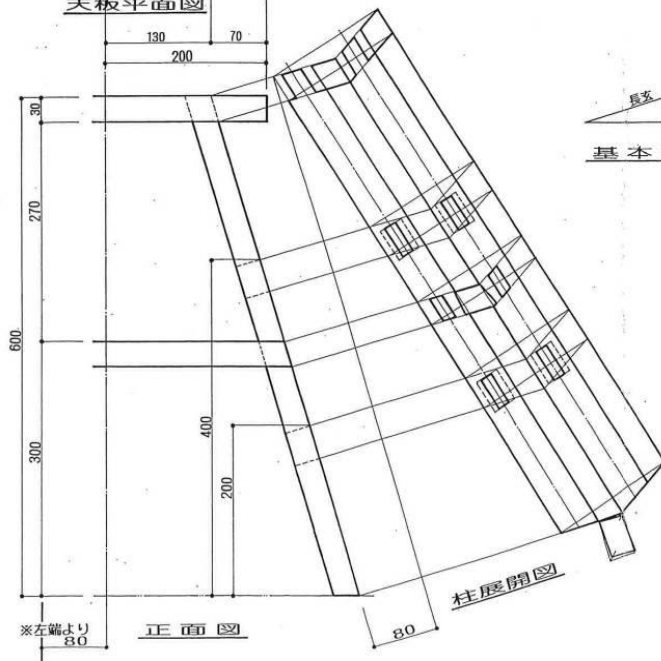
【定員】20人

お申込みは支部事務所まで！

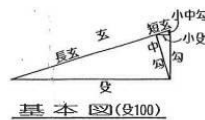
課題図面



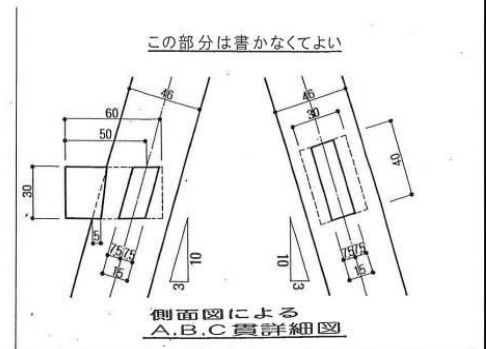
天板平面図



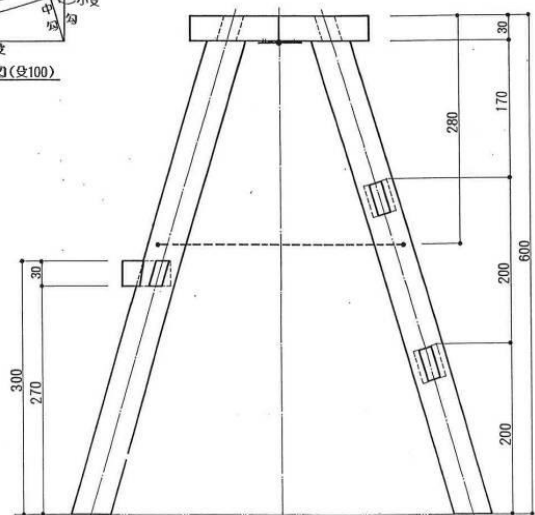
正面図



基本図(8100)



側面図による
A.B.C 詳細図



側面図